

Beta

2023



PROMOTION

GÜLTIGKEIT BIS 29.02.2024



Beta investiert weiter in seine Produktion Made in Italy und freut sich

IHNEN DIE NEUE EINRICHTUNGSLINIE RSC50 PRÄSENTIEREN ZU KÖNNEN.

Dank der Erfahrung mit den beiden bereits bestehenden Einrichtungslinien RSC55 und C45PRO, die es uns ermöglichen, auf die Bedürfnisse professioneller Nutzer einzugehen und sie zu verstehen, basiert das Design der neuen Linie RSC50 auf folgenden Kernkonzepten:

• **QUALITÄT**

Die für uns bekannte Sorgfalt bei der Auswahl der verwendeten Materialien, die akribische Aufmerksamkeit fürs Detail und nicht zuletzt das attraktive Design machen die Linie RSC50 einzigartig.



• **FUNKTIONALITÄT UND STRAPAZIERFÄHIGKEIT**

Die 63 cm tiefe Arbeitsplatte bietet eine große, praktische und funktionelle Arbeitsfläche. Die Vorrüstung für einen Schraubstock macht sie auch für schwere Einsätze geeignet.

• **ZWECKMÄSSIGKEIT**

Schnell und einfach zu montieren, dank der optimierten Produktion der verschiedenen Bauteile der Linie.

• **FLEXIBILITÄT**

Jede Einrichtungskombination kann jederzeit erweitert oder verändert werden, um sie den jeweiligen Bedürfnissen anzupassen.

• **KOMBATIBILITÄT**

Dank der Standardgröße Beta (588 x 367 mm) können die Schubladen die zahlreichen Werkzeugmodule in den Ausführungen EVA weich oder ABS hart aufnehmen.



Die neue Einrichtungslinie RSC50 bietet von Beta für den Profi entwickelte, vormontierte Kombinationen oder ermöglicht es Ihnen, Ihren eigenen Arbeitsplatz völlig unabhängig zu gestalten, indem Sie aus zahlreichen Untertischmodulen, Aufbauten und Accessoires wählen können.

Die farblich individuell wählbaren Schubladengriffe und die unter Arbeitsplatten und Oberschränken anbringbare Beleuchtung machen die neue Einrichtung RSC50 einzigartig und zur idealen Wahl für alle, die in einer funktionalen und zweckmäßigen Umgebung arbeiten möchten.

050001045 **RSC50 I**
 € 25.219,20
 inkl. MwSt. **€ 21.016,00**

Kombi-Werkstatteinrichtung RSC50

Kombi-Werkstatteinrichtung bestehend aus:

- 1 Arbeitsplatte, 2240 mm (RSC50 PG/3-2,2MT)
- 1 Arbeitsplatte, 1495 mm (RSC50 PG/2-1,5MT)
- 1 feststehendes Modul mit 7 Schubladen (RSC50 M7)
- 1 Werkzeugwagen mit 7 Schubladen (RSC50 C7)
- 1 feststehendes Servicemodul mit 2 Schubladen (RSC50 MS-2C)
- 1 Komplettecke, selbsttragend (RSC50 AC)
- 1 feststehendes Modul mit 5 Schubladen (RSC50 M5)
- 1 feststehendes Modul mit 2 Türen (RSC50 MA)
- 5 Wandhängeschränke (RSC50 PM)
- 5 obere Werkzeuglochplatten (RSC50 PFS)
- 5 untere Werkzeuglochplatten (RSC50 PFI)
- 5 Paar Wandträger, rechts/links (RSC50 P/2MDX-SX)
- 2 1-türige Schränke (RSC50 A1)



050001040 **RSC50 H**
 € 17.527,20
 inkl. MwSt. **€ 14.606,00**

Kombi-Werkstatteinrichtung RSC50

- 1 Arbeitsplatte, 2240 mm (RSC50 PG/3-2,2MT)
- 1 feststehendes Servicemodul mit 2 Schubladen (RSC50 MS-2C)
- 1 Werkzeugwagen mit 7 Schubladen (RSC50 C7)
- 1 feststehendes Modul mit 7 Schubladen (RSC50 M7)
- 1 feststehendes Modul mit integriertem Waschbecken (RSC50 ML)
- 4 Wandhängeschränke (RSC50 PM)
- 4 obere Werkzeuglochplatten (RSC50 PFS)
- 4 untere Werkzeuglochplatten (RSC50 PFI)
- 4 Paar Wandträger, rechts/links (RSC50 P/2MDX-SX)
- 1 1-türiger Schrank (RSC50 A1)



050001030 **RSC50 F**
 € 14.431,20
 inkl. MwSt. **€ 12.026,00**

Kombi-Werkstatteinrichtung RSC50

Kombi-Werkstatteinrichtung bestehend aus:

- 1 Arbeitsplatte, 2240 mm (RSC50 PG/3-2,2MT)
- 1 feststehendes Modul mit 7 Schubladen (RSC50 M7)
- 1 Werkzeugwagen mit 7 Schubladen (RSC50 C7)
- 1 feststehendes Servicemodul mit 2 Schubladen (RSC50 MS-2C)
- 3 Wandhängeschränke (RSC50 PM)
- 3 obere Werkzeuglochplatten (RSC50 PFS)
- 3 untere Werkzeuglochplatten (RSC50 PFI)
- 3 Paar Wandträger, rechts/links (RSC50 P/2MDX-SX)
- 1 2-türiger Schrank (RSC50 A2)



050001020 **RSC50 D**
 € 9.057,60
 inkl. MwSt. **€ 7.548,00**

Kombi-Werkstatteinrichtung RSC50

Kombi-Werkstatteinrichtung bestehend aus:

- 1 Arbeitsplatte, 1495 mm (RSC50 PG/2-1,5MT)
- 1 feststehendes Modul mit 5 Schubladen (RSC50 M5)
- 1 feststehendes Modul mit 2 Türen (RSC50 MA)
- 2 Wandhängeschränke (RSC50 PM)
- 2 obere Werkzeuglochplatten (RSC50 PFS)
- 2 untere Werkzeuglochplatten (RSC50 PFI)
- 2 Paar Wandträger, rechts/links (RSC50 P/2MDX-SX)
- 1 1-türiger Schrank (RSC50 A1)

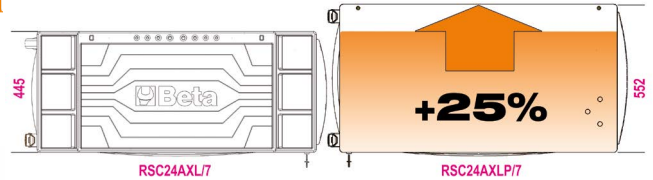


RSC24AXLP/7

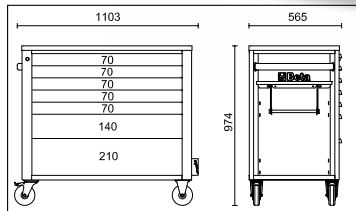
Werkzeugwagen mit 7 Schubladen, Arbeitsplatte aus Holz und Anti-Kipp-System, lange Ausführung

Lange Ausführung mit 7 völlig herausnehmbaren Schubladen mit Teleskopführungen, 882x367 mm :

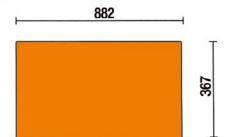
- 5 Schubladen Höhe 70 mm
- 1 Schublade Höhe 140 mm
- 1 Schublade Höhe 210 mm
- Multiplex-Arbeitsplatte mit Löchern zur Aufnahme eines Schraubstocks Art. 1599F/100 oder Art. 1599GI/100 (separat zu bestellen)
- Frontblende aus hochbeständigem Nylon, mit integriertem Etikettenrahmen
- Schubladenböden mit Schaumgummibelag
- Vier Räder Ø 125 mm: 2 fest und 2 drehbar (davon 1 gebremst)
- Zentralverriegelung mit Sicherheitsschloss
- Statische Belastung: 1.000 kg
- Integrierter seitlicher Flaschenhalter (beidseitig montierbar)
- Integrierter Papierrollenhalter
- Jede Schublade kann bis zu 6 Schaumstoffeinsätze aus EVA oder feste Thermoformateinsätze aus ABS aufnehmen



Ral 2011	Ral 7016	Ral 3000
024004571	024004577	024004573
€ 2.264,40 inkl. MwSt.	€ 1.887,00	



n°	Max	Max
5	70 mm	30 kg
1	140 mm	35 kg
1	210 mm	35 kg



Folgendes Zubehör kann ergänzt werden:

024004992

2400 RSC24AXLP/PF
€ 159,36
inkl. MwSt. € 132,80

Werkzeuglochtafel mit Halterungen für Werkzeugwagen Art. RSC24AXLP/7



024004995

2400 RSC24AXLP/VL
€ 66,96
inkl. MwSt. € 55,80

Seitliche Werkzeugwanne für Werkzeugwagen Art. RSC24AXLP/7



024004900

2400 RSC24/MP
€ 99,72
inkl. MwSt. € 83,10

Klappbares Regal für Art. RSC24AXLP/7



024004909

2400 RSC24/SPC
€ 189,60
inkl. MwSt. € 158,00

Computerhalter für Werkzeugwagen Art. RSC24AXLP/7



024004993

2400 RSC24AXLP/CPR
€ 87,00
inkl. MwSt. € 72,50

Abfallbehälter für Werkzeugwagen Art. RSC24AXLP/7



088880443 **CPMB/3C**

€ 68,28
inkl. MwSt. **€ 56,90**

Kleinteilbehälter mit 3 Schubladen für Werkbank

- Außenstruktur aus PP
- Schubladen aus PET
- Stapelbar
- Innenmaße der Schublade 160x107x105 mm



600x155x175 mm

2 kg

088880445 **CPMB/5C**

€ 81,72
inkl. MwSt. **€ 68,10**

Kleinteilbehälter mit 5 Schubladen für Werkbank

- Außenstruktur aus PP
- Schubladen aus PET
- Stapelbar
- Innenmaße der Schublade 90x86x62 mm



600x133x132 mm

1,5 kg

088880453 **KIT 6VC/3C**

€ 37,44
inkl. MwSt. **€ 31,20**

Satz mit 6 ausziehbaren Wannen für Kleinteilbehälter Art. CPMB/3C

6x



088880455 **KIT 10VC/5C**

€ 34,80
inkl. MwSt. **€ 29,00**

Satz mit 10 ausziehbaren Wannen für Kleinteilbehälter Art. CPMB/5C

10x



021090200 **C9MT**

€ 124,56
inkl. MwSt. **€ 103,80**

Werkzeugtasche für Wartungspersonal

- Strapazierfähiger PVC-Außenmantel, wasserdicht
- Umlaufend verstärkte Nähte
- Doppelter Schnallenverschluss
- Doppelter Innengriff für einen ausgewogenen und sicheren Halt
- Reißverschluss tasche für Dokumente



450x180x200 mm

1,4 kg

021091026 **2109MT ID/1**

€ 874,80
inkl. MwSt. **€ 729,00**

Werkzeugtasche für Wartungspersonal, mit Hydraulikwerkzeugsortiment, 24-teilig

Beta N Beschreibung

- 111E 1 Einmaulschlüssel, verstellbar 250 mm
- 332 1 Minirohrschneider für Kupfer und Leichtmetalle Ø 3÷28 mm
- 334 1 Rohrschneider für Kupfer und Leichtmetalle Ø 3÷30 mm
- 342 1 Rohrschneider mit Rücklauf Sperre, für Kunststoffrohre Ø 0÷42 mm
- 345SB2 1 Entgrater mit fester Klinge 140 mm
- 376 2 Rohrzangen, schwedisches Modell Backen 90° gebogen 320-410 mm
- 1048N 2 Verstellbare Zangen 175-250 mm
- 1128BMX 1 Elektrikerschere, gerade Schneiden
- 1150GBM 1 Universalzangen für geringen Kraftaufwand, Griffe aus Bimaterial, Industrie-Finish 180 mm
- 1201E 4 Schraubendreher für Schlitzschrauben 3x75-4x100-5,5x150-8x150 mm
- 1202E 2 Schraubendreher für Phillips®-Schrauben PH1x80-PH2x100
- 1370 1 Schlosserhammer, deutsches Modell 500 g
- 1690F 1 Rollbandmaß aus Fasern 2 m
- 1692/5 1 Rollbandmaß 5 m
- 1696 1 Wasserwaage aus Aluminium 200 mm
- 1719BMA...M 1 Halbrundfeilen halbschlicht 200 mm
- 1719BM/RL 1 Holzraspel, flachstumpf, Griff aus Kunststoff 200 mm
- 1725 1 Sägebogen



24x



// 666 ZERO-RESET

DER NEUE DREHMOMENTSCHLÜSSEL, DER NICHT MEHR

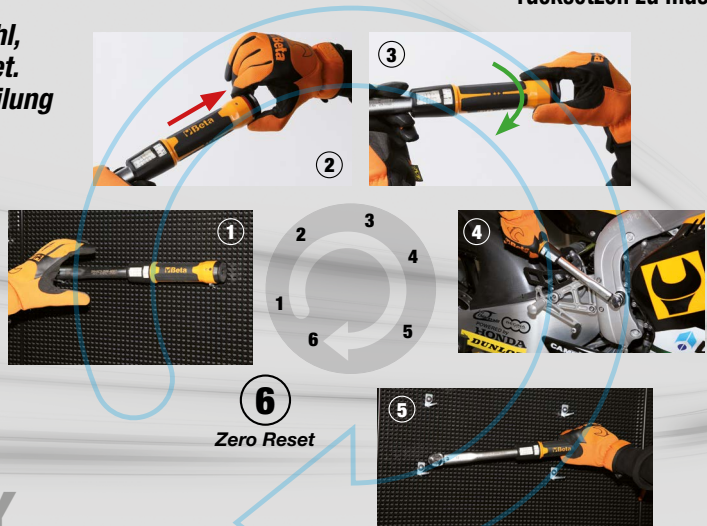
ZURÜCKGESTELLT WERDEN MUSS

Die neuen Schlüsselkomponenten ermöglichen es, den Schlüssel am Ende des Gebrauchs nicht mehr auf das Mindestmaß rücksetzen zu müssen.

Auch wenn der Schlüssel nicht rückgesetzt wird, sind die von der Bezugsnorm geforderte Zyklenzahl, Lebensdauer und Anzugsgenauigkeit gewährleistet. Um diese Parameter zu untermauern, hat die Abteilung für Forschung und Entwicklung von Beta Utensili zahlreiche und umfangreiche Dauertests in betriebsinternen Labors und bei Hunderten von Endverbrauchern durchgeführt.

Dieses Resultat wurde erreicht durch:

- die Verwendung der besten derzeit verfügbaren Materialien
- spezielle Wärmebehandlungen an den internen Komponenten



100% MADE IN ITALY

Der Drehmomentschlüssel Zero Reset wurde betriebsintern entworfen und entwickelt und wird in den Werken Beta Utensili in Italien unter Verwendung von Komponenten zu 100 % Made in Italy hergestellt.



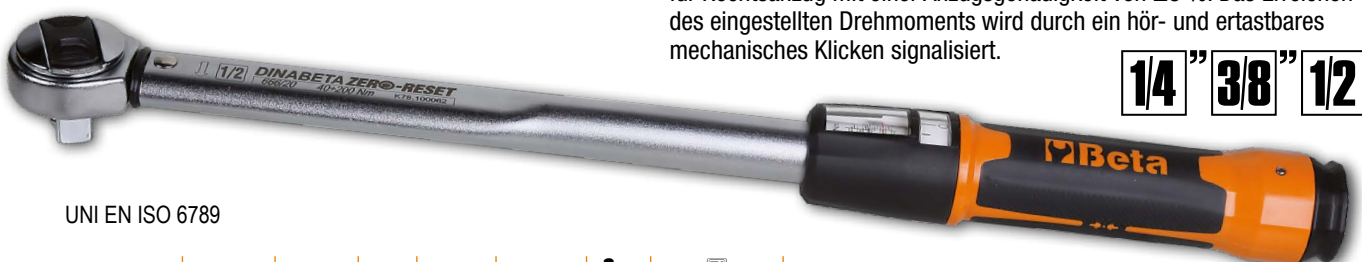
Drehmomentschlüssel für rechtsgängigen Anzug

// **666** // **666 LBF.FT**
Scale in lbf.ft

Der Schlüssel, der nach dem Gebrauch nicht rückgestellt werden muss. 100 % made in Italy und ideal für das kontrollierte Anziehen von Schrauben und Bolzen.

Der innovative Schlüssel Zero-Reset verfügt über eine Umschaltknarre für Rechtsanzug mit einer Anzugsgenauigkeit von $\pm 3\%$. Das Erreichen des eingestellten Drehmoments wird durch ein hör- und ertastbares mechanisches Klicken signalisiert.

14" 38" 12"



UNI EN ISO 6789

	Nm	lbf.ft	■	▤	L (mm)	g		inkl. MwSt.	
666/2	5÷25		1/4	0,05	273	395	006660702	€ 348,36	€ 290,30
666/2X	5÷25		3/8	0,05	273	405	006660703	€ 348,36	€ 290,30
666/5	10÷50		3/8	0,25	342	680	006660705	€ 316,20	€ 263,50
666/10	20÷100		3/8	0,25	385	760	006660710	€ 318,84	€ 265,70
666/10X	20÷100		1/2	0,25	385	770	006660711	€ 325,56	€ 271,30
666/20	40÷200		1/2	0,25	471	1020	006660720	€ 347,04	€ 289,20
666/30	60÷300		1/2	1	600	1270	006660730	€ 393,96	€ 328,30
666-LBF.FT/2		4÷18	1/4	0,05	273	395	006660762	€ 348,36	€ 290,30
666-LBF.FT/2X		4÷18	3/8	0,05	273	405	006660763	€ 348,36	€ 290,30
666-LBF.FT/5		7÷37	3/8	0,25	342	680	006660765	€ 316,20	€ 263,50
666-LBF.FT/10		15÷75	3/8	0,25	385	760	006660780	€ 318,84	€ 265,70
666-LBF.FT/10X		15÷75	1/2	0,25	385	770	006660781	€ 325,56	€ 271,30
666-LBF.FT/20		30÷150	1/2	0,25	471	1020	006660782	€ 347,04	€ 289,20
666-LBF.FT/30		50÷230	1/2	1	600	1270	006660783	€ 393,96	€ 328,30

ZERO-RESET-TECHNOLOGIE: Dank leistungsfähigerer Werkstoffe und besserer Hitzebehandlungen von Feder- und Verstellsystemkomponenten ist es nicht mehr erforderlich, den Schlüssel am Ende des Gebrauchs zu entlasten bzw. zurückzustellen.

EINSTELLFREUNDLICH: Die Skaleneinteilung mit Nonius ermöglicht die Einstellung selbst kleinster Zwischenwerte bis hin zu einem Zehntel Nm.

BESSERE ABLESBARKEIT: Doppelte Skaleneinteilung in Nm für ein besseres und einfacheres Ablesen des Drehmoments.



316x254x96 mm

2,3 kg

019720112 **1972/K12V-10**
 € 320,16 inkl. MwSt. **€ 266,80**

Ultrakompakter 12V-Bohrschrauber

Ultrakompakt: nur 170 mm lang;

Ultraleicht: nur 1,1 kg mit Batterie und perfekt in Balance

Merkmale:

- Doppelte mechanische Geschwindigkeit mit Stahlzahnradern und Kupplung mit 20 Positionen
- Drehmoment bis zu 30 Nm und 1300 U/min (400 U/min im 1. Gang); bohrt bis zu einem Durchmesser von 10 mm in Stahl und 20 mm in Holz
- 2Ah-Batterien und Ladeanzeige am Gerätekörper
- Rutschfester ergonomischer Griff
- Front-LED
- Spannbohrfutter 10 mm
- Gürtelclip rechts/links
- Wählschalter Eindrehen-Ausdrehen-Sperre (für den Transport)
- Geliefert im Hartschalenkoffer mit 2 Lithium-Ionen-Batterien 2 Ah und Schnellladegerät (50 Min)



Beta 3-YEAR WARRANTY



316x254x96 mm

2,3 kg

019820112 **1982/K12V**
 € 320,16 inkl. MwSt. **€ 266,80**

12V-Impuls-Schlagschrauber mit Rechts- und Linkslauf

Ideal für engen Raum, hohes Anzugsmoment 80 Nm, Einhand-Gebrauchs Drehmoment (80 Nm), einhändige Bedienung

Ultrakompakt: nur 160 mm lang;

Ultraleicht: nur 1 kg mit Batterie und perfekt in Balance

Merkmale:

- Sechskantantrieb 1/4" mit Gegenmutter
- Gürtelclip rechts/links
- Front-LED
- Wählschalter Eindrehen-Ausdrehen-Sperre (für den Transport)
- Rutschfester ergonomischer Griff
- Getriebekasten komplett aus Metall
- 2Ah-Batterien und Ladeanzeige am Gerätekörper
- Geliefert im Hartschalenkoffer mit 2 Lithium-Ionen-Batterien 2 Ah und Schnellladegerät (50 Min)



Beta 3-YEAR WARRANTY



310x295x100 mm

3 kg

019720010 **1972/K12V-COMBO**
 € 543,60 inkl. MwSt. **€ 453,00**

Set mit ultrakompaktem 12V-Bohrschrauber + Impuls-Schlagschrauber 1/4" HEX (12V)

Kofferinhalt:

- 1 ultrakompakter 12V-Bohrschrauber, mit Spannbohrfutter 10 mm
- 1 12V-Impuls-Schlagschrauber, mit Sechskantantrieb 1/4"
- 2 Lithium-Ionen-Batterien 2Ah
- 1 Schnellladegerät



Beta 3-YEAR WARRANTY

020566012 **BW 2056E 12V**

€ 1.058,40
inkl. MwSt. **€ 882,00**



**Werkzeugkoffer mit Werkzeugsortiment,
146-teilig, für allgemeine Wartung,
und 12V-Bohrschrauber**

Technische Merkmale des 12V-Bohrschraubers:

- Drehmoment 30Nm
- Spannbohrfutter 0,8-10 mm
- 0-1300 U/min
- 2Ah-Batterien (2x)
- Schnellladegerät



**3-YEAR
WARRANTY**

465x330x170 mm

11 kg

**Beta
WORKER**



BW 96BPC/SC9
○ 1,5-2-2,5-3-4-
5-6-8-10 mm

BW 1128BMX
150 mm

1771
18 mm

BW 1253
● 3,5x100 mm



BW 1370
300 g



BW 1725CR
260 mm



BW 1692/5
5 m



BW 1082BM
160 mm



BW 1166BM
160 mm



1201E
● 2,5x50 - 3x75 - 4x125
5,5x150 - 6,5x150 - 8x150 mm



1202E
⊕ PH1x80 - PH2x100 mm



1209E/PZ
⊕ PZ1x80 - PZ2x100



BW 1150BM
180 mm



BW 1048
250 mm



BW 111 250 mm

BW 42 8-9-10-11-12-13-14
15-16-17-18-19 mm



BW 861/C61
○ ● ● ● ● ●



BW 900/55 14" 15"



BW 900/42 14" 110 mm



BW 900/30 14"



BW 900 14"
○ 4-4,5-5-5,5-6-7
8-9-10-11-12-13-14 mm



BW 1256/C21-1 4mm



1994BL 12V-2AH



1972/12V-10



1994CB 12V

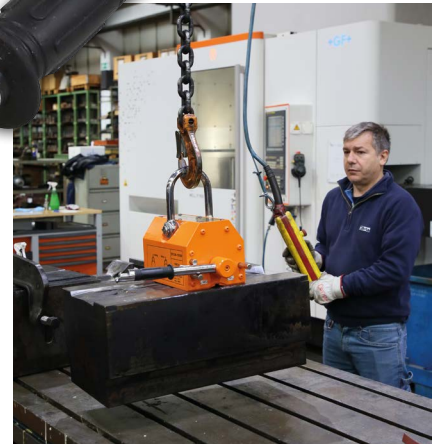
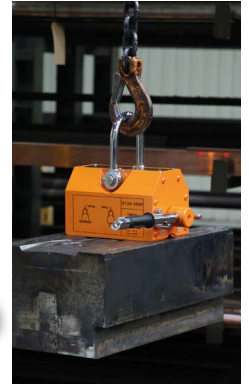


BW 1696
300 mm

BW 900/20L 14" 100 mm
BW 900/20 14" 50 mm
BW 895/1 14" 14"
BW 900/25 14"

1/4"

Die Permanent-Lasthebemagnete ROBUR sind kompakte, robuste und zuverlässige Geräte, die in Fabriken, Lagern, Hafenanlagen und Transporteinrichtungen häufig anzutreffen sind. Sie wurden gemäß der europäischen Norm EN13155 entwickelt und eignen sich zum Heben und Handhaben von ferromagnetischen Werkstoffen wie Formen, Blechen, Rohren, Armaturen, Trägern und Stangen. Der Permanentmagnet ist aus einer auch als „supermagnetisch“ bezeichneten Neodym-Eisen-Bor-Legierung hergestellt und in der Lage, eine extrem starke Anziehungskraft auszuüben. Da keine elektrische Spannung erforderlich ist, können die Lasthebemagnete auch an stromlosen Orten eingesetzt werden. Ein einziger Bediener kann durch Einwirken auf den Hebel die Last leicht anheben, tragen und loslassen. In aktiviertem Zustand, also auf ON, ist der Hebel durch einen Federmechanismus verriegelt. Der Magnet bleibt so aktiv und verhindert eine versehentliche Deaktivierung.



8134

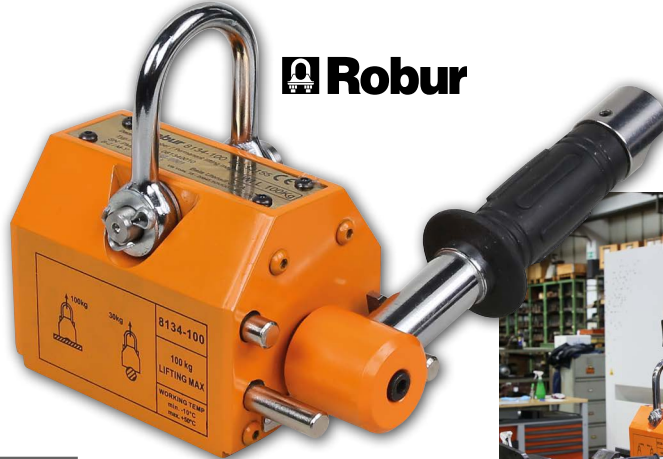
Permanent-Lasthebemagnete

Technische Daten:

- Sicherheitskoeffizient: 3
- Serienidentifikationsplatte

Verfügbare Zertifikationen:

- Herstellerzertifikat
- Konformitätserklärung DM2006/42/EG
- Abnahmeprüfzeugnis Typ 2.2 UNI EN10204
- Bedienungs- und Wartungsanleitung



inkl. MwSt.

8134 100 KG	081340010	€ 602,40	€ 502,00
8134 300 KG	081340030	€ 1.058,40	€ 882,00
8134 600 KG	081340060	€ 1.969,20	€ 1.641,00
8134 1000 KG	081340100	€ 3.255,60	€ 2.713,00

018600680 1860BHT/KT

€ 1.418,40
inkl. MwSt. € 1.182,00

Set mit Inverter-Schweißgerät, mit Gleichstromausgang (DC), zum MMA- und WIG-Elektrodenschweißen, inkl. WIG-Brenner. Kompakt und transportfreundlich

Funktionen Arcforce, STICK/WIG (Lift Arc), Hot-Start, Antisticking, Thermostatschutz

Mit 25-mm²-Kabeln



Regelstrom:	10÷160A
Versorgungsspannung:	1x230V
Nutzungsfaktor (40 °C)	35% - 160 A 60% - 130 A 100% - 95 A
Schutz:	IP23S
Verwendbare Elektroden:	Ø 1,6 - 4 mm Rutil-, basisch, Edelstahl.
Abmessungen:	360x140x230 mm
Gewicht Schweißgerät:	6,2 kg
Länge Brenner:	4 m



007200634 **720RNG**

€ 26,76
inkl. MwSt.

€ 22,30

12"



○ 16.5 mm - 17.5 mm

Kraftsteckschlüssel für Jeep Renegade Radmuttern mit beschädigter Aluminiumabdeckung

Unerlässlich bei durch Schlagschrauber beschädigten Mutterspitzen

009600218 **960PI/K36**

€ 266,64
inkl. MwSt.

€ 222,20

Bürstenset zur Reinigung der Einspritzdüsenzitze

Das Kit umfasst:

- 12 Nylonbürsten, \varnothing 8÷19 mm (in 1-mm-Schritten)
- 12 Stahlbürsten, \varnothing 8÷19 mm (in 1-mm-Schritten)
- 12 Messingbürsten, \varnothing 8÷19 mm (in 1-mm-Schritten)
- 1 Einsatzhalter mit Schnellanschluss und magnetischem Boden
- 1 Verlängerung mit Schnellanschluss und magnetischem Boden



≡ 350x255x74 mm

1,2 kg

013640005 **1364SR**

€ 328,20
inkl. MwSt.

€ 273,50

Abdeckpapierrollenhalter auf Rädern

Technische Merkmale:

- 2 Räder zur Fortbewegung
- 3 Rollenstangen mit integrierter Papierschneideklinge
- integrierter Papierstreifenhalter
- Max. Rollengröße: 350 - 650 - 1050 mm



013660400 **1366SH**

€ 2.799,60
inkl. MwSt. **€ 2.333,00**



Multifunktionsspotter für Karosseriereparaturen

- Mikroprozessor zur Verwaltung der Schweißparameter
- Schweißzyklusstart durch Kontakt und manuell
- Einstellung der automatischen Punktschweißzeit möglich
- Pistole mit Schnellkupplung und 2,2 m Erdungskabel

Zubehörsatz mit:

- Ausbeulhammer
- Kopf für 3-Punkt-Ausbeulscheibe
- 10 3-Punkt-Ausbeulscheiben
- Kohlelektrode
- Elektrode zum Ausbeulen



kg 23



Stromversorgung:	230V
Leistung 50 %:	2.5 KVA
Spitzenleistung:	13 KVA
Amp. Out.:	2850 (2%) A
Max. Amp Out:	3200 A

013660410 **1366SH/C**

€ 546,00
inkl. MwSt. **€ 455,00**

Rollwagen für Spotter 1366SH



018770180 **1877P**

€ 601,20
inkl. MwSt. **€ 501,00**

**Altölsammelbehälter auf Rädern
mit Polyethylentank**

- Tankfassungsvermögen: 40 l
- Großer PPL-Ölauffangbehälter
- Füllstandanzeige
- Pneumatische Tankentleerung



030250111 **3025N/PF**

€ 589,20
inkl. MwSt. **€ 491,00**

Fasszange

Maximale Tragfähigkeit:
300 kg



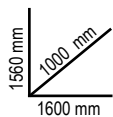
030250110 **3025N 1,0**

€ 2.700,00
inkl. MwSt. **€ 2.250,00**

**Klappbarer hydraulischer Kranmit
doppeltwirkender Pumpe**

Merkmale:

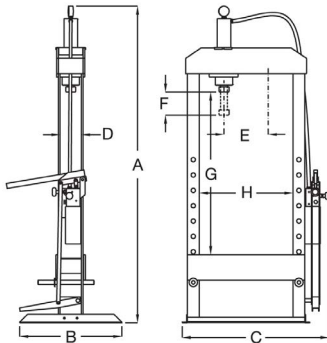
- Max. Tragfähigkeit: 1 t
- 4-fach verstellbarer Lastarm:
300-600-800-1000 kg
- Mit UL-Sicherheitsventil
und verchromtem Kolben
- Überwachung der Absenkgeschwindigkeit
- Nylon-Räder
- Max. Höhe: 2420 mm



030270101 **3027N 10**
 € 2.384,40
 inkl. MwSt. **€ 1.987,00**

Hydraulische Werkbankpresse mit beweglichem Kolben

- Max. Tragfähigkeit: 10 t
- 2-Stufen-Handpumpe
- Beweglicher Kolben
- Automatischer Rücklauf des Kolbens
- Inklusive V-Prismensatz
- Verchromter Ständer



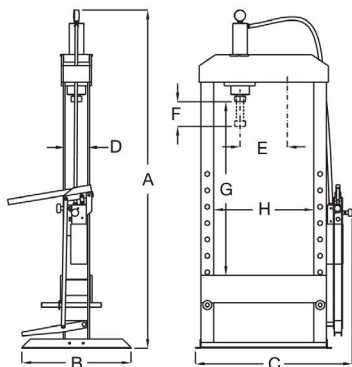
3027N 10	
A	1030
B	500
C	830
D	125
E	310
F	150
G	330
H	530



030270102 **3027N 20**
 € 3.302,40
 inkl. MwSt. **€ 2.752,00**

Hydraulische Presse mit beweglichem Kolben

- Max. Tragfähigkeit: 20 t
- 2-Stufen-Handpumpe
- Beweglicher Kolben
- Verchromter Ständer
- Automatischer Rücklauf des Kolbens
- Überlastungssicherungsventil
- Manometer
- Inklusive V-Prismensatz



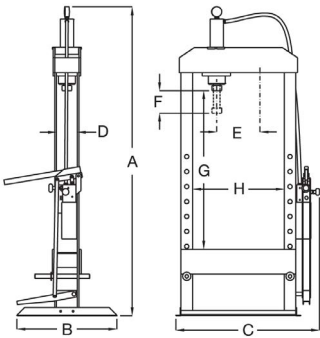
3027N 20	
A	1870
B	600
C	920
D	125
E	310
F	150
G	1000
H	580



030270103 **3027N 30**
 € 5.761,20
 inkl. MwSt. **€ 4.801,00**

Hydraulische Presse mit beweglichem Kolben und Seilwinde

- Max. Tragfähigkeit: 30 t
- 2-Stufen-Handpumpe
- Beweglicher Kolben
- Verchromter Ständer
- Automatischer Rücklauf des Kolbens
- Überlastungssicherungsventil
- Manometer
- Stahlseilwinde zum Anheben der Arbeitsplatte



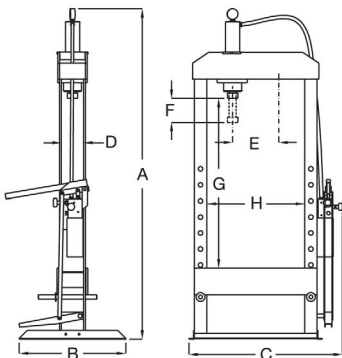
3027N 30	
A	2110
B	600
C	1140
D	160
E	340
F	150
G	1150
H	700



030270105 **3027N 50**
 € 8.040,00
 inkl. MwSt. **€ 6.700,00**

Hydraulische Presse mit beweglichem Kolben und Seilwinde

- Max. Tragfähigkeit: 50 t
- 2-Stufen-Handpumpe
- Beweglicher Kolben
- Verchromter Ständer
- Automatischer Rücklauf des Kolbens
- Überlastungssicherungsventil
- Manometer
- Inklusive V-Prismensatz
- Stahlseilwinde zum Anheben der Arbeitsplatte



3027N 50	
A	2100
B	750
C	1350
D	230
E	480
F	165
G	1000
H	790



030280015 **3028 15**

€ 1.466,40
inkl. MwSt.

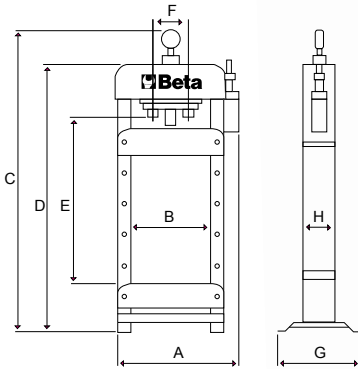
€ 1.222,00



Hydraulische Presse mit beweglichem Kolben für Werkbank

Merkmale:

- Max. Tragfähigkeit: 15 t
- Manuell höhenverstellbare Auflageebene
- Beweglicher Kolben
- Überlastungssicherungsventil
- Manometer
- Inklusive V-Prismensatz



3028 15	
A	678
B	440
C	1015
D	850
E	390
F	240
H	134
G	480

57 kg



030280016 **3028SP/15**

€ 213,00
inkl. MwSt.

€ 177,50

Schutzschirm für Presse Art. 3028 15



030080110 **3008N**

€ 4.327,20
inkl. MwSt.

€ 3.606,00

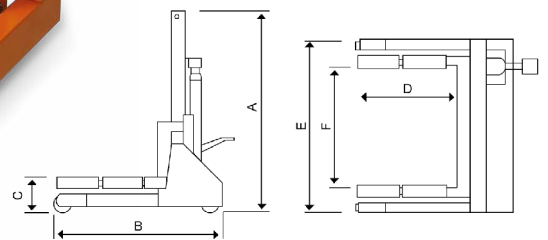


Hebevorrichtung und Positionierer für Einzel- und Doppel-LKW-Räder

- Max. Tragfähigkeit: 500 kg
- Min. Höhe: 120 mm
- Max. Höhe: 650 mm
- Distanz zwischen Rollen: 429÷670 mm
- Überlastungssicherungsventil
- Drehbare Fronträder

3008N	
A	1200
B	940
C	120
D	500
E	1030
F	429-670

130 kg





7819G

€ 95,76
inkl. MwSt.

€ 79,80

Mehrtaschen-Arbeitshose mit abnehmbaren Hängetaschen,

aus T/C Canvas 260 g/m², grauKnieschonertaschen und Beinabschluss mit Verstärkungen aus Polyester 300D, reißfester Schritt und Einsatz aus Stretch-Gewebe am Innenbein und im Lendenbereich für höhere Bewegungsfreiheit

ZWECKMÄSSIGKEIT Die Hose ist dank ihrer 14 Taschen ausgesprochen praktisch. Die Details, die abnehmbaren Taschen am Bund und die Zollstockhalter bieten auch den anspruchsvollsten Arbeitern hohen praktischen Nutzen.

STRAPAZIERFÄHIGKEIT Der Stoff aus Polyester und Baumwolle macht die Hose strapazierfähig. Die zusätzlichen abriebfesten Einsätze an den Knien und am Beinabschluss erhöhen die Festigkeit zusätzlich.

TRAGEKOMFORT UND ZWECKMÄSSIGKEIT

Die zusätzlichen Stretch-Einsätze an der Beininnenseite und auf der Rückseite machen die Hose äußerst bequem.



XS	46	078190000
S	48	078190001
M	50	078190002
L	52	078190003
XL	54	078190004
XXL	56	078190005
XXXL	58	078190006

7850G

€ 62,28
inkl. MwSt.

€ 51,90

Cargo-Arbeitshose,

100 % Baumwolle, 240 g/m², elastischer Bund an den Seiten und Seitentaschen mit Reflexeinsätzen, grau mit neongrünen Detailsschlanke Passform

Die Arbeitshose „Cargo“ von Beta ist eine moderne und einfache Lösung für alle auf der Suche nach einem bequemen Kleidungsstück, ohne dabei auf Stil verzichten zu müssen.

KLASSISCHER, ZEITLOSER LOOK Die schlichten, essenziellen Linien und die Liebe zum Detail machen diese Hose ideal für Beruf und Freizeit.

TRAGEKOMFORT Der reine Baumwollstoff und der Gummizug in der Taille garantieren maximalen Tragekomfort in allen Arbeitssituationen.

ZWECKMÄSSIGKEIT Die auf die Auswahl und Positionierung der Taschen angewandte besondere Aufmerksamkeit sorgt für eine „schlanke“, aber sehr praktische Hose.



XS	46	078500100
S	48	078500101
M	50	078500102
L	52	078500103
XL	54	078500104
XXL	56	078500105
XXXL	58	078500106
XXXXL	60	078500107

7636N

 € 34,80
inkl. MwSt.

€ 29,00
Microfleece-Pullover mit kurzem Reißverschluss, 180 g/m², schwarz mit Reflexeinsätzen

Der Microfleece-Pullover verbindet schlichte, essenzielle Linien mit Tragekomfort und Zweckmäßigkeit.

EINFACHE UND ESSENZIELLE LINIEN

Die schwarze Farbe und die Reflex-Details tragen zum schlichten Stil des Pullovers bei, der zu jedem Kleidungsstück der Beta-Reihe passt.

TRAGEKOMFORT UND SCHUTZ Das ausgesprochen leichte Fleece-Gewebe macht den Pullover äußerst bequem und anschmiegsam für die Arbeit und schützt zudem gut vor Kälte.



XS	076360500
S	076360501
M	076360502
L	076360503
XL	076360504
XXL	076360505
XXXL	076360506

7642G

 € 42,84
inkl. MwSt.

€ 35,70
Sweatshirt mit Rundhalsausschnitt, 240 g/m², 60 % Baumwolle, 40 % Polyestergrau meliert und schwarze Einsätze

Das Sweatshirt mit Rundhalsausschnitt von Beta kombiniert Tragekomfort und modernen Look perfekt.

TRAGEKOMFORT Der weiche, warme Stoff ermöglicht das Arbeiten bei maximalem Komfort. Die elastischen Rippenbündchen an Kragen, Ärmeln und Hüfte machen das Sweatshirt noch praktischer und zweckmäßiger.

MODERNER LOOK Die fluoreszierenden Details, die farbigen Nähte und die Reflexeinsätze verleihen dem Sweatshirt eine einzigartige und stilvolle Note.



XS	076420000
S	076420001
M	076420002
L	076420003
XL	076420004
XXL	076420005
XXXL	076420006

7750N

 € 105,84
inkl. MwSt.

€ 88,20
Bomber-Arbeitsjacke mit mehreren Taschen aus 100 % Polyester, Wattierung 100 % Polyester 120 g/m², schwarz

SCHUTZ Das Obermaterial und die Wattierung aus 100 % Polyester dieser einfachen, aber funktionellen Jacke garantieren besondere Strapazierfähigkeit und Schutz vor Kälte.

ZWECKMÄSSIGKEIT Die beiden aufgesetzten Brusttaschen und die Seitentaschen mit Reißverschluss machen das Kleidungsstück praktisch und funktionell.



XS	077500000
S	077500001
M	077500002
L	077500003
XL	077500004
XXL	077500005
XXXL	077500006
XXXXL	077500007

7981N

 € 28,08
inkl. MwSt.

€ 23,40
Regenkappe

- 100 % PU-beschichtetes Nylon
- Wasserabweisende Behandlung
- Mit atmungsaktivem Stoff gefüttert
- Rückseitiges Reflex-Band
- Frontseitiges Reflex-Logo
- Schwarz

58	079810158
60	079810160



079850000

7985N

 € 16,08
inkl. MwSt.

€ 13,40
Halswärmer aus Mikrofleece mit Kordelzug

- 100 % Polyester-Mikrofleece, 180 g/m²
- Elastischer Kordelzug
- Konturiertes seitliches Logo
- Reflex-Seitenband
- Schwarz mit grauen und Reflex-Details


7980RN

 € 16,08
inkl. MwSt.

€ 13,40
Wintermütze mit Umschlag

- 100 % Acrylgewebe
- Mit 3M Thinsulate™-Futter
- Gerippter Stoff
- Stulpenhöhe 8 cm
- Logo-Aufnäher vorn
- Schwarz


7422P

 € 20,04
inkl. MwSt.

€ 16,70
Kurze Socken aus recyceltem Baumwollfrottee, mit Zehen- und Fersenbereich aus Frottee und „Tremor“-Effekt

39/42	074220102
43/46	074220104



45 % Baumwolle, 45 % Polyester, 7 % Polyamid, 3 % Spandex

- Schafthöhe von Fersenmitte 20 cm
- Bund 3 cm
- Gerippter Schaft 17 cm
- Zehen- und Fersenbereich aus Frottee mit „Tremor“-Effekt
- Zweierpackung

Farbe

- Schwarz mit grauen, orangefarbenen und braunen Einsätzen
- Grau mit schwarzen, orangefarbenen und braunen Einsätzen

7426P

 € 18,72
inkl. MwSt.

€ 15,60
Maxi-Sneakersocken aus recycelter Baumwolle mit Lauffläche aus Baumwollfrottee

39/42	074260102
43/46	074260104



45 % Baumwolle, 45 % Polyester, 7 % Polyamid, 3 % Spandex

- Rippenbund 3 cm
- Schafthöhe von Fersenmitte 7 cm
- Lauffläche aus Baumwollfrottee
- Zehen- und Fersenbereich aus Frottee mit „Tremor“-Effekt
- Zweierpackung

Farbe

- Grau mit schwarzen und leuchtend blauen Einsätzen
- Schwarz mit leuchtend blauen und grauen Einsätzen

7430T

 € 24,12
inkl. MwSt.

€ 20,10
Sneakersocken aus recycelter Baumwolle mit Lauffläche aus Frottee

39/42	074300202
43/46	074300204



45 % Baumwolle, 45 % Polyester, 7 % Polyamid, 3 % Spandex

- Schafthöhe von Fersenmitte 2,5 cm
- Bund 3 cm
- Zehen- und Fersenbereich aus Frottee mit „Tremor“-Effekt
- Dreierpackung

Farbe

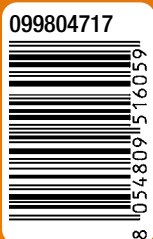
- Grau meliert mit schwarzen und bordeauxroten Einsätzen
- Schwarz mit grauen Einsätzen
- Grau meliert mit schwarzen Einsätzen

Beta

Fabio Quartararo
2023 MotoGP
World Championship



Partnership 2023



www.beta-tools.com

Unverbindlich empfohlene Verkaufspreise exkl. (fettgedruckt) und inkl. gesetzlicher MwSt. Preis-, Satz- und Druckfehler sowie technische Änderungen vorbehalten.